
ЗАКРЫТОЕ АКЦИОНЕРНОЕ ОБЩЕСТВО
«ИНСТИТУТ «СЕВЗАПЭНЕРГОМОНТАЖПРОЕКТ»



СТАНДАРТ
ОРГАНИЗАЦИИ

СТО 79814898
132–
2009

Опоры стационарных трубопроводов
атомных станций
на давление до 4,0 МПа (40 кгс/см²)

ОПОРЫ СКОЛЬЗЯЩИЕ И НЕПОДВИЖНЫЕ С НАПРАВЛЯЮЩИМ ХОМУТОМ

Типы и основные размеры

Издание официальное

Санкт-Петербург
2 0 0 9

Предисловие

Цели и принципы стандартизации в Российской Федерации установлены Федеральным законом от 27 декабря 2002 г. N 184-ФЗ «О техническом регулировании», а правила применения стандартов организации – ГОСТ Р 1.4-2004 «Стандартизация в Российской Федерации. Стандарты организаций. Общие положения»

Сведения о стандарте

1 РАЗРАБОТАН И ВНЕСЕН отделом разработки оборудования и нормативно-технической документации ЗАО «Института «Севзапэнергомонтажпроект»

2 СОГЛАСОВАН с Проектно-конструкторским филиалом ОАО «Концерн Росэнергоатом», ОАО Атомэнергопроект»

3 УТВЕРЖДЕН И ВВЕДЕН В ДЕЙСТВИЕ Приказом ЗАО «Институт «Севзапэнергомонтажпроект» от 10.12.2009 г. № 317

4 ВВОДИТСЯ ВПЕРВЫЕ

Информация об изменениях к настоящему стандарту предоставляется в ежегодно обновляемом перечне действующей нормативно-технической документации ЗАО «Институт «Севзапэнергомонтажпроект» на сайте www.szemp.ru

Настоящий стандарт не может быть полностью или частично воспроизведен, тиражирован и распространен в качестве официального издания без разрешения ОАО «Концерн Росэнергоатом» и организации-разработчика

Введение

Настоящий стандарт создан с целью систематизации требований нормативной базы Федеральной службы по экологическому, технологическому и атомному надзору к объектам стандартизации, и может применяться другими организациями в порядке и на условиях, оговоренных ГОСТ Р 1.4–2004 (пункты 4.17 и 4.18).

СТАНДАРТ ОРГАНИЗАЦИИ

Опоры стационарных трубопроводов
атомных станций
на давление до 4,0 МПа (40 кгс/см²)

**ОПОРЫ СКОЛЬЗЯЩИЕ И НЕПОДВИЖНЫЕ
С НАПРАВЛЯЮЩИМ ХОМУТОМ**

Типы и основные размеры

Дата введения – 2010 – 02 – 01

1 Область применения

Настоящий стандарт распространяется на опоры скользящие и неподвижные с направляющим хомутом стационарных трубопроводов атомных станций (АС) низкого давления с условными проходами от DN 50 до DN 400 и температурой рабочей среды не более 200 °С, отнесенные к группам В и С «Правил устройства и безопасной эксплуатации оборудования и трубопроводов атомных энергетических установок» – ПНАЭ Г-7-008 [1], утвержденных Госатомнадзором России.

Настоящий стандарт может быть также применен для стационарных трубопроводов АС, на которые распространяются «Правила устройства и безопасной эксплуатации трубопроводов пара и горячей воды для объектов использования атомной энергии» – НП-045 [2], утвержденные Госатомнадзором России, строительные нормы и правила – СНиП 3.05.05 [3], утвержденные Госстроем СССР, и «Правила устройства и безопасной эксплуатации технологических трубопроводов» – ПБ 03-585 [4], утвержденные Госгортехнадзором России.

2 Нормативные ссылки

В настоящем стандарте использованы ссылки на следующие стандарты:

ГОСТ 2.101-68 Единая система конструкторской документации. Виды изделий

ГОСТ 5264-80 Ручная дуговая сварка. Соединения сварные. Основные типы, конструктивные элементы и размеры

ГОСТ 14771-76 Дуговая сварка в защитном газе. Соединения сварные. Основные типы, конструктивные элементы и размеры.

Примечание – При пользовании настоящим стандартом целесообразно проверить действие ссылочных стандартов в информационной системе общего пользования – на официальном сайте национального органа Российской Федерации по стандартизации в сети Интернет или по ежегодно издаваемому информационному указателю «Национальные стандарты», который опубликован по состоянию на 1 января теку -

щего года, и по соответствующим ежемесячно издаваемым информационным указателям, опубликованным в текущем году. Если ссылочный документ заменен (изменен), то при пользовании настоящим стандартом следует руководствоваться замененным (измененным) документом. Если ссылочный документ отменен без замены, то положение, в котором дана ссылка на него, применяется в части, не затрагивающей эту ссылку.

3 Термины, определения и обозначения

3.1 В настоящем стандарте применены термины по ГОСТ 2.101 и следующие термины с соответствующими определениями:

3.1.1 **опора**: Металлоконструкция, служащая для установки и закрепления трубопровода в проектное положение.

3.1.2 **трубопровод**: Совокупность деталей и сборочных единиц из труб с относящимися к ним элементами, предназначенная для транспортировки рабочей среды от одного оборудования к другому.

3.2 В настоящем стандарте применены следующие обозначения:

PN – номинальное (условное) давление по ГОСТ 26349;

DN – условный проход (номинальный размер) по ГОСТ 28338;

Dн – наружный диаметр трубопровода;

НУЭ – нормальные условия эксплуатации;

ПЗ – проектное землетрясение;

МРЗ – максимальное расчетное землетрясение;

Pz – вертикальная допускаемая нагрузка;

Py – горизонтальная боковая допускаемая нагрузка;

Px – горизонтальная осевая допускаемая нагрузка.

4 Общие положения

4.1 Опоры скользящие и неподвижные с направляющим хомутом изготавливаются по технической документации организации-разработчика настоящего стандарта.

4.2 Материал опор, способы сварки и сварочные материалы по СТО 79814898 128-2009 [5].

4.3 Технические требования, правила приемки, методы испытания, маркировка, упаковка, транспортирование, хранение опор и гарантии Изготовителя по ТУ 34-10-10380-04 [6].

4.4 Масса опор теоретическая и приведена для справок.

5 Типы и основные размеры

5.1 Типы опор:

- скользящие;
- неподвижные.

5.2 Расчетные допускаемые нагрузки на опоры приведены в таблицах 1 и 2.

Т а б л и ц а 1 – Допускаемые нагрузки для скользящих опор

Обозначение типоразмера опоры для трубопроводов из стали		Dн, мм	Допускаемые нагрузки, кН					
углеродистой	коррозионно-стойкой		НУЭ		НУЭ+МРЗ		НУЭ+ПЗ	
			Pz	Py	Pz	Py	Pz	Py
001	002	57	2	2	3	2	3,2	2,5
003	004	76						
005	006	89	4		6		6,4	
007	008	108						
009	010	133	7	3	10	4	11,4	4,1
011	012	159						
013	014	219	10	4	15	5	16,8	5,2
015	016	273						
017	018	325						
019	020	377						
021	022	426	16	6	22	8	25,4	8,0

Т а б л и ц а 2 – Допускаемые нагрузки для неподвижных опор

Обозначение типоразмера опоры для трубопроводов из стали		Dн, мм	Допускаемые нагрузки, кН								
углеродистой	коррозионно-стойкой		НУЭ			НУЭ+МРЗ			НУЭ+ПЗ		
			Pz*	Py	Px	Pz*	Py	Px	Pz*	Py	Px
023	024	57	2	4	7	3	5	10	3,4	5,2	11,2
025	026	76									
027	028	89	4			6			6,4		
029	030	108									
031	032	133	7	7	16	10	8	22	11,4	8,6	25,6
033	034	159									
035	036	219	10	9	28	15	10	39	16,8	10,4	44,8
037	038	273									
039	040	325									
041	042	377									
043	044	426	16	10	44	22	11	62	25,4	11,5	70,4

* Допускаемая нагрузка в вертикальном направлении вверх составляет не более 50 % вертикальной прижимающей допускаемой нагрузки.

5.3 Основные размеры опор должны соответствовать:

- рисунку 1 и таблице 3 – для скользящих опор;
- рисунку 2 и таблице 3 – для неподвижных опор.

5.4 Условное обозначение опор:

Примеры

1 Опора скользящая с направляющим хомутом для трубопровода с условным проходом DN 200 из углеродистой стали

Опора 013 СТО 79814898 132-2009

то же, для трубопровода из коррозионно-стойкой стали

Опора 014 СТО 79814898 132-2009

2 Опора неподвижная с хомутом для трубопровода с условным проходом DN 200 из углеродистой стали

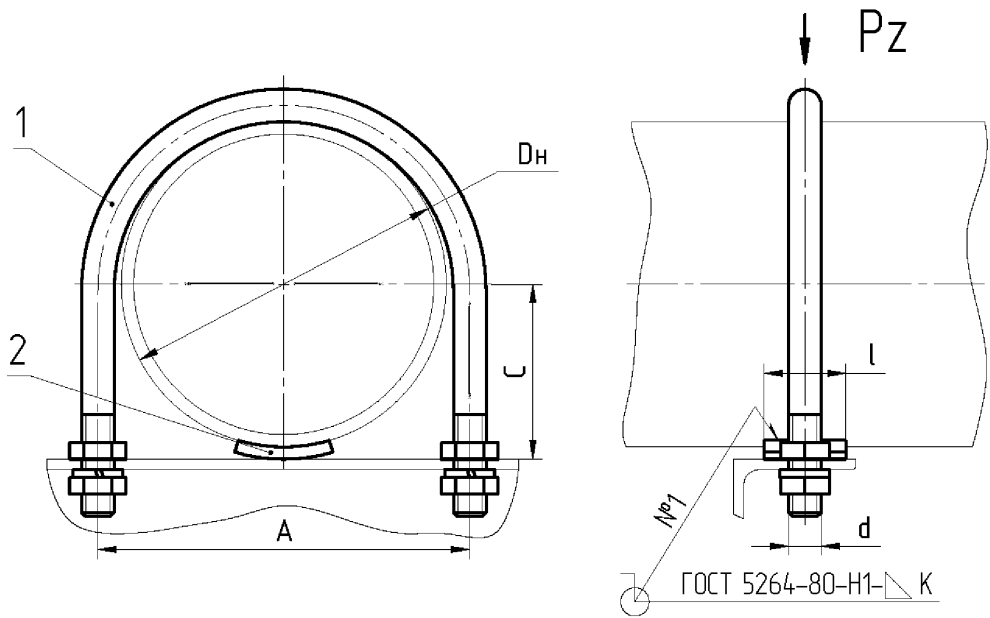
Опора 035 СТО 79814898 132-2009

то же, для трубопровода из коррозионно-стойкой стали

Опора 036 СТО 79814898 132-2009

5.5 Изготовление опор выполнять по чертежу Л8-1323.00.000.

(Введен дополнительно, Изм. № 2)

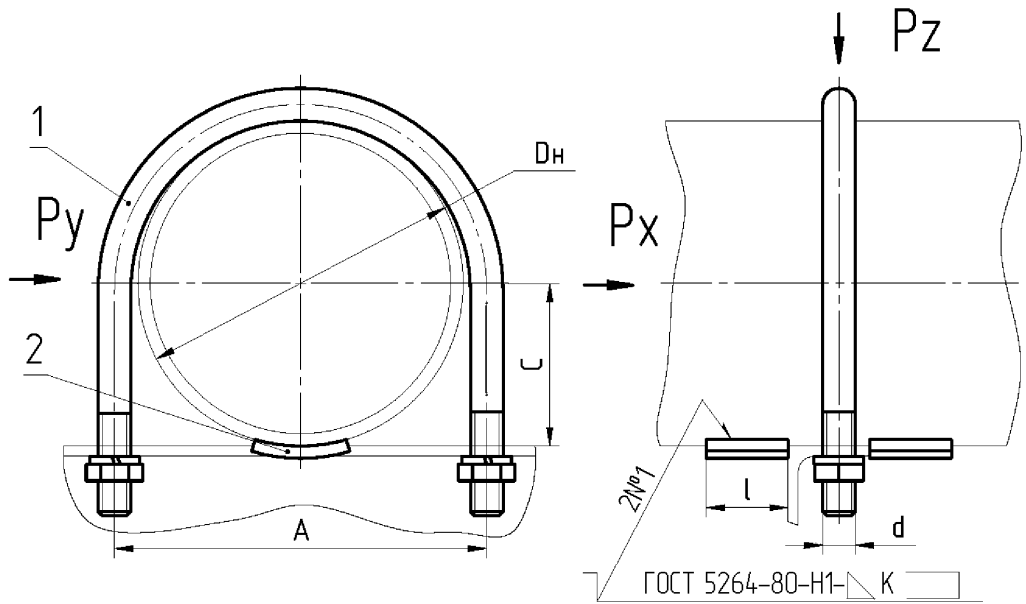


Размеры для справок.

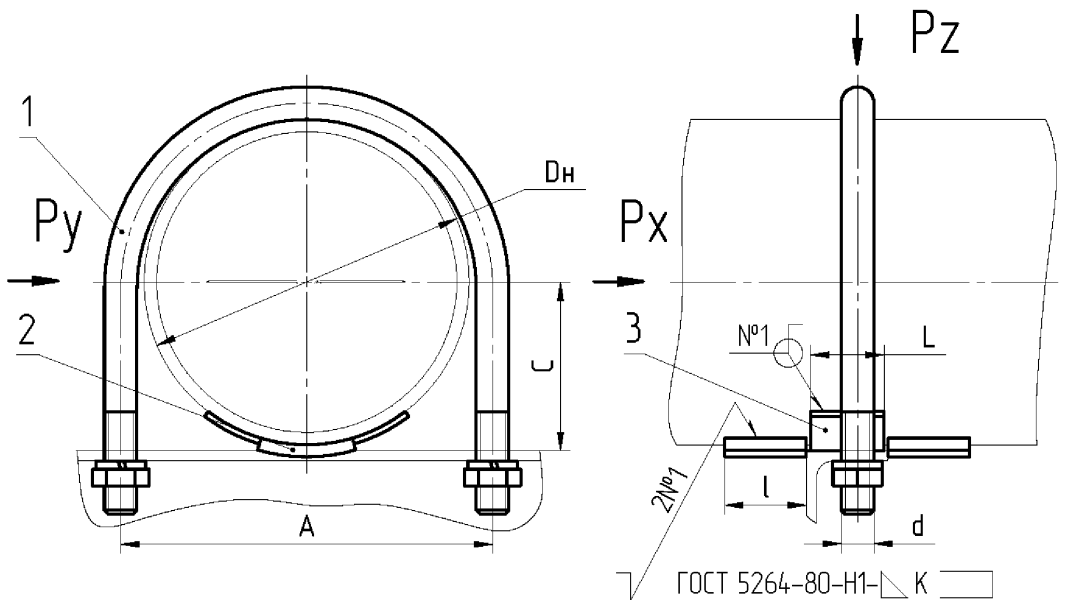
- 1 – Хомут
- 2 – Упор

Рисунок 1 – Опора скользящая с направляющим хомутом

(Измененная редакция, Изм. № 2)



а) для трубопроводов из углеродистой стали



б) для трубопроводов из коррозионно-стойкой стали

Размеры для справок.

- 1 – Хомут
- 2 – Упор
- 3 – Прокладка

Рисунок 2 – Опора неподвижная с направляющим хомутом

Т а б л и ц а 3 – Основные размеры опор

Размеры в миллиметрах

Обозначение типоразмера опоры для трубопроводов из стали		Dн	Рис.	С	А	d	К	l	L	Масса, кг	
углеродистой	коррозионно-стойкой									из стали	
										углеродистой	коррозионно-стойкой
001	002	57	1	32	74	M 10	3	40	50	0,20	0,30
023	024		2							0,22	0,43
003	004	76	1	42	94					0,23	0,41
025	026		2							0,26	0,55
005	006	89	1	48	108	M 12	4	60	100	0,35	0,55
027	028		2							0,39	0,80
007	008	108	1	58	128	M 16	5	100	100	0,40	0,67
029	030		2							0,44	1,02
009	010	133	1	70	156	M 20	6	100	100	0,87	1,17
031	032		2							0,95	1,57
011	012	159	1	84	182	M 24	8 ^{+1,5}	150	100	1,00	1,38
033	034		2							1,09	1,89
013	014	219	1	116	246	M 20	6	60	100	2,13	2,82
035	036		2							2,32	3,63
015	016	273	1	142	300			100		2,36	3,15
037	038		2							2,60	4,22
017	018	325	1	168	354	M 24	8 ^{+1,5}	150	100	3,32	5,16
039	040		2							3,95	6,73
019	020	377	1	194	406	M 24	8 ^{+1,5}	150	100	3,66	5,60
041	042		2							4,38	7,57
021	022	426	1	221	460	M 24	8 ^{+1,5}	150	100	6,00	9,66
043	044		2							7,22	12,34

(Измененная редакция, Изм. № 2)

Библиография

- [1] ПНАЭ Г-7-008-89 Правила устройства и безопасной эксплуатации оборудования и трубопроводов атомных энергетических установок
- [2] НП-045-03 Правила устройства и безопасной эксплуатации трубопроводов пара и горячей воды для объектов использования атомной энергии
- [3] СНиП 3.05.05-84 Технологическое оборудование и технологические трубопроводы
- [4] ПБ 03-585-03 Правила устройства и безопасной эксплуатации технологических трубопроводов
- [5] СТО 79814898 128-2009 Опоры станционных трубопроводов атомных станций на давление до 4,0 МПа (40 кгс/см²). Общие технические требования
- [6] ТУ 34-10-10380-04 Опоры и подвески станционных трубопроводов с параметрами среды P_{раб.} ≤ 2,2 МПа ТЭС и АЭС из унифицированных деталей .Технические условия

ОКС 23.040.01

ОКП 69 3710

27.120.01

Ключевые слова: трубопроводы атомных станций, опоры с направляющим хомутом, типы, основные размеры

(Измененная редакция, Изм. № 2)