
ЗАКРЫТОЕ АКЦИОНЕРНОЕ ОБЩЕСТВО
«ИНСТИТУТ «СЕВЗАПЭНЕРГОМОНТАЖПРОЕКТ»



СТАНДАРТ
ОРГАНИЗАЦИИ

СТО 79814898
111–
2009

Детали и элементы трубопроводов
атомных станций из коррозионно-стойкой стали
на давление до 2,2 МПа (22 кгс/см²)

КОЛЕНА КРУТОИЗОГНУТЫЕ

Конструкция и размеры

Издание официальное

Санкт-Петербург
2 0 0 9

Предисловие

Цели и принципы стандартизации в Российской Федерации установлены Федеральным законом от 27 декабря 2002 г. N 184-ФЗ «О техническом регулировании», а правила применения стандартов организаций – ГОСТ Р 1.4-2004 «Стандартизация в Российской Федерации. Стандарты организаций. Общие положения»

Сведения о стандарте

1 РАЗРАБОТАН И ВНЕСЕН отделом НТД Института «Севзапэнергомонтажпроект»

2 СОГЛАСОВАН с Проектно-конструкторским филиалом ОАО «Концерн Росэнергоатом», ОАО Атомэнергопроект», ОАО «СПбАЭП», ОАО «НИАЭП», ЗАО «Энергомаш (г. Белгород)»

3 УТВЕРЖДЕН И ВВЕДЕН В ДЕЙСТВИЕ Приказом ЗАО «Институт «Севзапэнергомонтажпроект» от 04.12. 2009 г. № 310

4 ВВОДИТСЯ ВПЕРВЫЕ

Информация об изменениях к настоящему стандарту предоставляется в ежегодно обновляемом перечне действующей нормативно-технической документации ЗАО «Институт «Севзапэнергомонтажпроект» на сайте www.szemp.ru

Настоящий стандарт не может быть полностью или частично воспроизведен, тиражирован и распространен в качестве официального издания без разрешения ОАО «Концерн Росэнергоатом» и организации-разработчика

Введение

Настоящий стандарт создан с целью систематизации требований нормативной базы Федеральной службы по экологическому, технологическому и атомному надзору к объектам стандартизации, и может применяться другими организациями в порядке и на условиях, оговоренных ГОСТ Р 1.4–2004 (пункты 4.17 и 4.18).

С вводом в действие настоящего стандарта прекращает действие ОСТ 34-10-418–90 «Детали и сборочные единицы трубопроводов АС Рраб < 2,2 МПа (22 кгс/см²), t ≤ 300 °С. Отводы крутоизогнутые. Конструкция и размеры».

СТАНДАРТ ОРГАНИЗАЦИИ

**Детали и элементы трубопроводов
атомных станций из коррозионно-стойкой стали
на давление до 2,2 МПа (22 кгс/см²)**

КОЛЕНА КРУТОИЗОГНУТЫЕ**Конструкция и размеры**

Дата введения – 2010 – 02 – 01

1 Область применения

Настоящий стандарт распространяется на крутоизогнутые колена из коррозионно-стойкой стали аустенитного класса и устанавливает их конструкцию для трубопроводов атомных станций, транспортирующих рабочие среды с расчётной температурой не выше 300 °С при рабочем давлении менее 2,2 МПа (22 кгс/см²), отнесённых правилами устройства и безопасной эксплуатации оборудования и трубопроводов атомных энергетических установок ПНАЭ Г-7-008 [1], утверждёнными Госатомнадзором СССР, к группам В и С.

Стандарт соответствует требованиям ПНАЭ Г-7-008 [1].

Настоящий стандарт может быть также применен при проектировании и изготовлении трубопроводов АС по федеральным нормам и правилам НП-045 [2], утверждённым Госатомнадзором России, строительным нормам и правилам СНиП 3.05.05 [3], утверждённым Госстроем СССР и ПБ 03-585 [4], утверждённым Госгортехнадзором России.

2 Термины, определения и обозначения

2.1 В настоящем стандарте применены термины, определения и обозначения по СТО 79814898 108 [5].

3 Конструкция и размеры

3.1 Конструкция и размеры колен должны соответствовать рисунку 1 и таблице 1.

$\sqrt{Ra12,5(\sqrt{\quad})}$

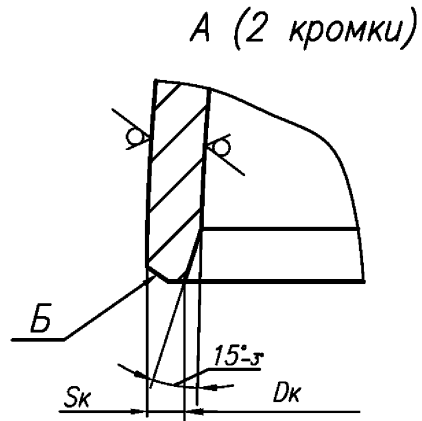
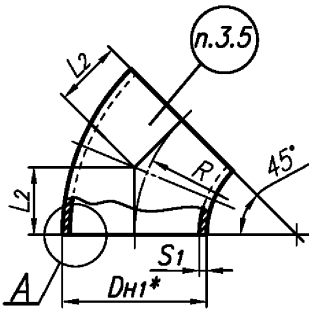
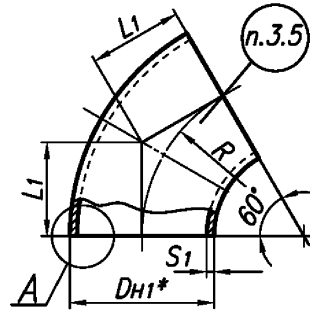
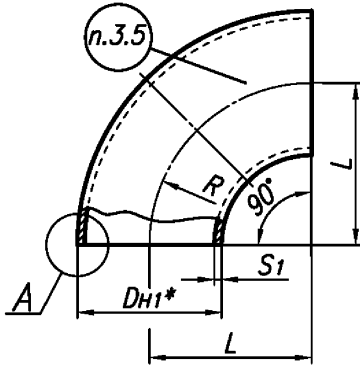


Рисунок 1

* Размер для справок

Таблица 1

Размеры в миллиметрах

PN	DN	Размеры присоединяемых труб DN×S	DN ₁	S ₁	R
25	50	57 × 3,0	57	3,0	100
				5,0	
	65	76 × 4,5	76	4,5	105
				6,0	
	80	89 × 5,0	89	5,0	160
				6,0	
	100	108 × 5,0	108	5,0	150
				6,0	
	125	133 × 6,0	133	6,0	190
				7,0	
	150	159 × 6,0	159	6,0	225
				8,0	
	200	219 × 11,0	219	11,0	300
		220 × 7,0			
	250	273 × 11,0	273		375
	300	325 × 12,0	325	12,0	450

(Измененная редакция, Изм. № 2)

Окончание таблицы 1

Размеры в миллиметрах

DN	Угол разворота потока								
	90°			60°			45°		
	Обозначение типоразмера	L	Масса, кг	Обозначение типоразмера	L ₁	Масса, кг	Обозначение типоразмера	L ₂	Масса, кг
50	01	100	0,6	11	58	0,4	21	41	0,3
	01а		1,0	11а		0,7	21а		0,5
65	02	105	1,3	12	61	0,9	22	43	0,7
	02а		1,7	12а		1,1	22а		0,8
80	03	160	2,6	13	92	1,7	23	66	1,3
	03а		3,1	13а		2,0	23а		1,6
100	04	150	3,0	14	87	2,0	24	62	1,5
	04а		3,6	14а		2,4	24а		1,8
125	05	190	5,6	15	110	3,8	25	79	2,8
	05а		6,5	15а		4,3	25а		3,2
150	06	225	8,1	16	130	5,4	26	93	4,0
	06а		10,6	16а		7,0	26а		5,3
200	07	300	26,8	17	173	17,8	27	124	13,4
	08		26,9	18		17,9	28		13,5
250	09	375	42,1	19	217	28,1	29	155	21,1
300	10	450	65,9	20	260	43,9	30	186	32,9
<p>Примечания</p> <p>1 Масса приведена для справок.</p> <p>2 Типоразмеры с индексом «а» применяют для компенсации повышенных внешних нагрузок.</p>									

(Измененная редакция, Изм. № 2)

3.1.1 Условное обозначение колен:

Примеры

1 Для трубопроводов, изготавливаемых по ПНАЭ Г-7-008 [1]:

Кривоизогнутое колено с углом разворота потока 90°, наружным диаметром 219 мм, толщиной стенки 11 мм, на условное давление PN 25 для трубопроводов группы В

Колено В 90°– 219×11 – PN 25 07 СТО 79814898 111–2009

2 То же для трубопроводов, изготавливаемых по НП-045 [2]:

Колено П 90°– 219×11 – PN 25 07 СТО 79814898 111–2009

3 То же для трубопроводов, изготавливаемых по СНиП 3.05.05 [3]:

Колено 90°– 219×11 – PN 25 07 СТО 79814898 111–2009

3.2 Материал – трубы бесшовные по СТО 79814898 109 [6] (разделы 4 и 6).

3.3 Параметры применения колен – по СТО 79814898 108 [5].

3.3а Допускается замена колен типоразмеров 01-26 на колена аналогичных типоразмеров с индексом «а».

3.4 Типы и размеры разделки кромок *Б* колена под сварку с трубопроводом, размеры *Дк* и *Ск* – по СТО 79814898 110 [7].

3.5 Маркировать: товарный знак предприятия-изготовителя, группу трубопровода по ПНАЭ Г-7-008 [1], угол разворота потока, наружный диаметр, толщину стенки, условное давление и обозначения: типоразмера колена и настоящего стандарта.

3.6 Остальные технические требования – по СТО 79814898 108 [5].

(Измененная редакция, Изм. № 2)

Библиография

- [1] ПНАЭ Г-7-008-89 Правила устройства и безопасной эксплуатации оборудования и трубопроводов атомных энергетических установок
- [2] НП-045-03 Правила устройства и безопасной эксплуатации трубопроводов пара и горячей воды для объектов использования атомной энергии”
- [3] СНиП 3.05.05-84 Строительные нормы и правила. Технологическое оборудование и технологические трубопроводы
- [4] ПБ 03-585-03 Правила устройства и безопасной эксплуатации технологических трубопроводов
- [5] СТО 79814898 108–2009 Детали и элементы трубопроводов атомных станций из коррозионно-стойкой стали на давление до 2,2 МПа (22 кгс/см²). Технические требования
- [6] СТО 79814898 109–2009 Детали и элементы трубопроводов атомных станций из коррозионно-стойкой стали на давление до 2,2 МПа (22 кгс/см²). Трубы и прокат. Сортамент
- [7] СТО 79814898 110–2009 Детали и элементы трубопроводов атомных станций из коррозионно-стойкой стали на давление до 2,2 МПа (22 кгс/см²). Соединения сварные. Основные типы и размеры

ОКС 23.040.01

ОКП 69 3710

27.120.01

Ключевые слова: колена крутоизогнутые, конструкция, размеры

(Изененная редакция, Изм. № 1)

ИЗМЕНЕНИЕ № 1

СТО 79814898 111-2009

обозначение стандарта ЗАО «Институт «СЭМП»

Детали и элементы трубопроводов атомных станций из коррозионно-стойкой стали на давление до 2,2 МПа (22 кгс/см²). Колена крутоизогнутые. Конструкция и размеры

наименование стандарта

Утверждено и введено в действие приказом _____ от 16 апреля 2010 г. № 15-У

Дата введения – 2010 – 05 – 01

Раздел 3

Лист 5, п.3.1.1

Дополнить примеры:

«4 То же, для трубопроводов, изготавливаемых по ПБ 03-585 [4]:
Колено Т 90° – 219×11 – PN 25 07 СТО 79814898 111-2009».

Лист 7

Заменить «ОКП 31 1311» на «ОКП 69 3710».

Изменение произвести заменой листов.

обозначение стандарта ЗАО «Институт «СЗЭМП»

Детали и элементы трубопроводов атомных станций из коррозионно-стойкой стали на давление до 2,2 МПа (22 кгс/см²). Колена крутоизогнутые. Конструкция и размеры

наименование стандарта

Утверждено и введено в действие приказом _____ от 25 апреля 2012 г. № 24-У

Дата введения – 2012 – 05 – 01

Раздел 3

Лист 3 и 4, Таблица 1

Изложить в новой редакции (прилагается).

Лист 5

Дополнить пунктом 3.3а – Допускается замена колен типоразмеров 01-26 на колена аналогичных типоразмеров с индексом «а».

Изменение произвести заменой листов.

