

ГОСУДАРСТВЕННЫЙ КОМИТЕТ
ПО ГРАЖДАНСКОМУ СТРОИТЕЛЬСТВУ
И АРХИТЕКТУРЕ ПРИ ГОССТРОЕ СССР
(ГОСГРАЖДАНСТРОЙ)

УКАЗАНИЯ
ПО УСТРОЙСТВУ ПОЛОВ
ИЗ ПОЛИВИНИЛХЛОРИДНОГО
ЛИНОЛЕУМА НА ВОЙЛОЧНОЙ ОСНОВЕ

ВСН 4-71

Госгражданстрой



Москва — 1972

ГОСУДАРСТВЕННЫЙ КОМИТЕТ
ПО ГРАЖДАНСКОМУ СТРОИТЕЛЬСТВУ
И АРХИТЕКТУРЕ ПРИ ГОССТРОЕ СССР
(ГОСГРАЖДАНСТРОЙ)

УКАЗАНИЯ
ПО УСТРОЙСТВУ ПОЛОВ
ИЗ ПОЛИВИНИЛХЛОРИДНОГО
ЛИНОЛЕУМА НА ВОЙЛОЧНОЙ ОСНОВЕ

ВСН 4-71

Госгражданстрой

Утверждены

*Государственным комитетом по гражданскому строительству
и архитектуре при Госстрое СССР
22 ноября 1971 г.*



ИЗДАТЕЛЬСТВО ЛИТЕРАТУРЫ ПО СТРОИТЕЛЬСТВУ
Москва — 1972

Указания по устройству полов из поливинилхлоридного линолеума на войлочной основе содержат сведения для устройства полов из этого материала в жилых и общественных зданиях.

В основу Указаний положено обобщение опыта проектирования, строительства и эксплуатации полов с покрытием из ПВХ-линолеума на войлочной теплозвукоизоляционной основе и исследований, выполненных лабораториями исследовательского института строительной физики лабораториями институтов-авторов, а также лабораториями Науки (НИИСФ) Госстроя СССР.

Указания разработаны Центральным научно-исследовательским и проектным институтом типового и экспериментального проектирования жилища (ЦНИИЭП жилища) Государственного комитета по гражданскому строительству и архитектуре при Госстрое СССР совместно с Научно-исследовательским институтом Главмосстроя при Мосгорисполкоме (НИИМосстрой) и Всесоюзным научно-исследовательским институтом новых строительных материалов (ВНИИНСМ) Министерства промышленности строительных материалов СССР.

Редакторы — инженеры *А. М. Ладыгин* (Государственный комитет по гражданскому строительству и архитектуре при Госстрое СССР), *Л. Л. Сафрончик* (ЦНИИЭП жилища) и канд. техн. наук *Е. М. Линде* (НИИМосстрой).

Государственный комитет по гражданскому строительству и архитектуре при Госстрое СССР	Строительные нормы	ВСН 4-71
	Указания по устройству полов из поливинилхлоридного линолеума на войлочной основе	Госгражданстрой

1. ОБЩИЕ ТРЕБОВАНИЯ

1.1. Настоящие Указания распространяются на производство работ по устройству полов из поливинилхлоридного (ПВХ) линолеума на войлочной (теплозвукоизоляционной) основе.

1.2. Полы, выполняемые из поливинилхлоридного линолеума, должны удовлетворять требованиям главы СНиП II-В. 8-71 «Полы. Нормы проектирования», главы СНиП II-В. 6-62 «Ограждающие конструкции. Нормы проектирования (перекрытия), главы СНиП II-Л. 1-71 «Жилые здания. Нормы проектирования» (показатели звукоизоляции) и главы СНиП II-А. 7-71 «Строительная теплотехника. Нормы проектирования» (показатели теплоусвоения поверхности полов.)

Производство работ по устройству полов должно осуществляться в соответствии с требованиями главы СНиП III-В. 14-72 «Полы. Правила производства и приемки работ», главы СНиП III-А. 11-70 «Техника безопасности в строительстве» и настоящих Указаний.

1.3. ПВХ-линолеум на войлочной основе допускается настилать:

Внесены ЦНИИЭП жилища, НИИ Мосстроя и ВНИИНСМ	Утверждены Государственным комитетом по гражданскому строительству и архитектуре при Госстрое СССР 22 ноября 1971 г.	Срок введения — 1 января 1972 г.
---	--	----------------------------------

а) в жилых помещениях, коридорах, кухнях жилых домов, общежитий, гостиниц;

б) в основных помещениях зданий больниц, поликлиник, санаториев, детских яслей-садов;

в) в основных помещениях учебных и административных зданий.

1.4. ПВХ-линолеум на войлочной основе не допускается применять в помещениях, где: интенсивное движение людей (торговые залы, вестибюли, лестничные площадки и т. д.), систематическое увлажнение полов (санитарные узлы, лаборатории и др.), возможность попадания на пол кислот, щелочей и их растворов.

1.5. ПВХ-линолеум следует применять, как правило, сваренным в ковры. В отдельных случаях, при соответствующих обоснованиях, допускается применение ПВХ-линолеума не сваренным в ковры.

1.6. В рабочих чертежах проектов должны содержаться необходимые указания о конструкции пола, деталях пола и примыканиях к дверным проемам, нишам, перегородкам и др. с учетом архитектурных требований интерьеров, а также спецификации сварных ковров размерами на комнату или раскладки рулонов по комнатам.

2. ТРЕБОВАНИЯ К МАТЕРИАЛАМ И ИЗДЕЛИЯМ, УСЛОВИЯ ИХ ХРАНЕНИЯ

А. Линолеум

2.1. ПВХ-линолеум на войлочной основе представляет собой многослойный рулонный материал. Лицевой слой состоит из пластической массы, содержащей поливинилхлоридную смолу, пластификаторы, наполнители и различные добавки; нижний теплозвукоизоляционный слой состоит из антисептированной войлочной основы.

ПВХ-линолеум на войлочной основе изготавливается промазным методом или методом дублирования. При производстве ПВХ-линолеума методом дублирования его лицевой слой изготавливается вальцовокаландровым или экструзионным способами.

2.2. ПВХ-линолеум на войлочной основе должен удовлетворять требованиям главы СНиП I-V. 15-69 «Материалы и изделия на основе полимеров». Впредь до издания общесоюзного государственного стандарта на этот вид линолеума следует руководствоваться требованиями действующих нормативных документов, утвержденных или согласованных в установленном порядке.

2.3. ПВХ-линолеум на войлочной основе, сваренный или не сваренный в ковры, должен поставляться на строительные объекты в рулонах в комплекте с ПВХ-порожками, цвет которых должен соответствовать цвету линолеума.

Примечание. По договоренности с заказчиком линолеум допускается поставлять без порожков.

2.4. Сварные швы должны быть прямолинейными, малозаметными, сплошными по всей длине ковра, без разрывов и прогаров.

Примечание. Цвет присадочного прута (ленты) должен соответствовать цвету линолеума.

2.5. Предел прочности на разрыв сварных швов должен быть не ниже 30 кгс/см^2 .

Прочность на разрыв сварного шва проверяется по ГОСТ 270—64 «Резина. Метод определения предела прочности при разрыве».

2.6. Размеры и марки сварных ковров следует принимать по спецификации заказчика. Размеры ковров должны соответствовать размерам помещений. Отклонение размеров сварных ковров от размеров помещений, в которых их будут настилать, не должно превышать $+10 \text{ мм}$. Минусовые отклонения от размеров не допускаются.

Примечание. При определении размеров ковров следует учитывать необходимость их прирезки в дверных проемах, подоконных нишах и других местах.

2.7. Ковер линолеума должен быть плотно, ровно и без складок намотан на сердечник диаметром $80—100 \text{ мм}$, лицевой стороной внутрь. ПВХ-линолеум на войлочной основе, не сваренный в ковры, свертывают в рулон без сердечника.

Рулон линолеума следует обернуть двумя слоями плотной бумаги и перевязать шпагатом.

2.8. На каждом рулоне должна быть наклеена этикетка с указанием:

- а) наименования завода-изготовителя;
- б) наименования изделия;
- в) марки и размеров (длина, ширина в м);
- г) толщины слоя ПВХ в мм ;
- д) номера паспорта;
- е) номера ТУ;
- ж) даты изготовления.

2.9. Рулоны линолеума следует хранить в закрытых, сухих и обогреваемых помещениях.

Относительная влажность воздуха в складских помещениях должна быть не более 60%, температура не ниже +10°C.

2.10. Линолеумные ковры следует складировать раздельно по цвету, типоразмеру и сорту и хранить в горизонтальном положении в несколько рядов на специально изготовленных стеллажах.

Рулоны линолеума, не сваренного в ковры, должны храниться в вертикальном положении.

2.11. Линолеум, сваренный в ковры следует транспортировать в горизонтальном положении, а не сваренный в ковры — в вертикальном положении, тщательно покрывая брезентом для предохранения от увлажнения.

Б. Порожки

2.12. Поливинилхлоридные порожки для соединения отдельных ковров ПВХ-линолеума на войлочной основе в дверных проемах должны удовлетворять требованиям настоящих Указаний и других соответствующих нормативных документов, согласованных и утвержденных в установленном порядке.

2.13. Порожки представляют собой погонажные изделия, состоящие из поливинилхлоридной смолы, пластификаторов и различных добавок.

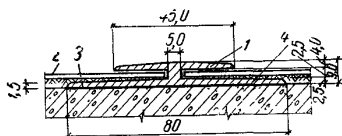


Рис. 1. Соединение поливинилхлоридного порожка с линолеумом на войлочной основе

1 — порожек; 2 — линолеум на войлочной основе; 3 — прослойка клея-мастики КН-2; 4 — панель перекрытия или стяжка

Сечение поливинилхлоридных порошков должно соответствовать указанному на рис. 1. Отклонения в размерах допускаются не более ± 1 мм.

Длину погонажа для порошков принимают 3,5 м. По заказу потребителя допускается изготовление погонажа порошков и другой длины.

2.14. Лицевая сторона порожка должна быть гладкой, без раковин, царапин и загрязнений.

2.15. Поливинилхлоридные порожки поставляют на строительные объекты в пакетах по 20 шт, упакованны-

ми в бумагу. На каждый пакет должна быть наклеена этикетка с указанием:

- а) наименования завода-изготовителя;
- б) наименования изделия;
- в) количества *м* в пакете;
- г) номера паспорта;
- д) номера ТУ;
- е) даты изготовления.

2.16. Поливинилхлоридные порошки следует хранить в обогреваемых помещениях при температуре не ниже $+10^{\circ}\text{C}$. Порошки, хранившиеся в помещениях при температуре ниже $+15^{\circ}\text{C}$, перед укладкой выдерживают в течение двух суток в помещениях при температуре не ниже $+15^{\circ}\text{C}$.

В. Галтели и плинтусы

2.17. Деревянные галтели и плинтусы должны соответствовать требованиям ГОСТ 8242—63* «Детали деревянные строганные погонажные», плинтусы поливинилхлоридные — ГОСТ 9739—61** «Плинтусы, поручни и накладки на проступи поливинилхлоридные».

Примечание. Плинтусы поливинилхлоридные допускается применять только в сочетании с линолеумом, усадка которого не превышает 0,3%.

Г. Клей и клеи-мастики

2.18. Клеи-мастики КН-2 и КН-3, предназначенные для наклейки порошков и ПВХ-плинтусов, должны отвечать требованиям главы СНиП I-V. 15-69. «Материалы и изделия на основе полимеров», а также требованиям действующих технических условий на эти клеи-мастики, утвержденные и согласованные в установленном порядке.

Клей, на котором производят наклейку не сваренного в ковры линолеума, должен соответствовать требованиям Технических условий на клей «Бустилат» (ТУ МГИ-2 РСФСР 50-69), утвержденных Главмосстроем при Мосгорисполкоме.

3. ТРЕБОВАНИЯ К ОСНОВАНИЮ ПОЛА

3.1. ПВХ-линолеум на войлочной основе укладывается по железобетонным панелям перекрытий или цемент-

но-песчаной стяжке. Конструктивные схемы полов с покрытием ПВХ-линолеума на войлочной основе принимать согласно рис. 2 и 3.

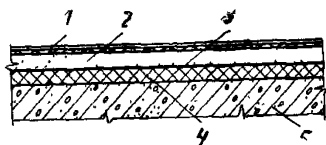


Рис. 2. Конструктивная схема пола с покрытием из линолеума на войлочной основе над неотапливаемыми подвалами и техническими подпольями

1 — линолеум на войлочной основе; 2 — стяжка из цементно-песчаного раствора; 3 — водонепроницаемая бумага; 4 — утеплитель (по расчету); 5 — несущая панель

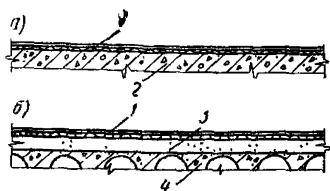


Рис. 3. Конструктивные схемы полов с покрытием из линолеума на войлочной основе в междуэтажных перекрытиях

а — по сплошной панели перекрытия, обеспечивающей звукоизоляцию от воздушного звука; б — по многопустотной панели перекрытия; 1 — линолеум на войлочной основе; 2 — сплошная панель перекрытия; 3 — стяжка из цементно-песчаного раствора; 4 — многопустотная панель перекрытия

3.2. Поверхность основания пола (панель перекрытия, стяжка) должна быть горизонтальной, ровной, чистой, гладкой, без раковин, наплывов и перепадов на стыках панелей.

3.3. Отклонение поверхности основания пола от горизонтальной плоскости не должно превышать 0,2% соответствующего размера помещения. Просвет между поверхностью основания пола и двухметровой рейкой не должен превышать 2 мм.

3.4. Влажность бетона панели перекрытия не допускается выше 4%, а влажность стяжки из раствора — выше 6%.

3.5. Материалы стяжки, ее толщину и прочность (не ниже 100 кгс/см²) принимают в соответствии с проектом.

4. УСТРОЙСТВО ПОЛОВ ИЗ ПВХ-ЛИНОЛЕУМА НА ВОЙЛОЧНОЙ ОСНОВЕ

А. Из линолеума, сваренного в ковры

4.1. Ковры ПВХ-линолеума на войлочной основе, как правило, должны изготавливаться заводами-поставщиками в соответствии с требованиями нормативных документов, согласованных и утвержденных в установленном

порядке. Допускается изготовление ковров строительными организациями.

4.2. Сварку ковров производят в специально оборудованных сухих помещениях при температуре воздуха не ниже $+15^{\circ}\text{C}$.

В холодное время года рулоны линолеума следует выдержать в течение двух суток в вертикальном положении. После раскатки рулонов необходимо свободное вылеживание нарезанных полотнищ в течение 1 — 2 суток в стопах высотой не более 1 м.

4.3. Сварка ковров должна производиться током высокой частоты, горячим газом или другими проверенными способами, обеспечивающими требования нормативных документов на ковры и настоящих Указаний.

Все полотнища линолеума, составляющие ковер, должны иметь одинаковое направление по рулону. После сварки ковры должны свободно вылеживаться в течение 2 — 3 суток в стопах высотой не более 1 м.

4.4. До укладки ковров основание пола очищают от грязи и пыли совковыми лопатами и волосяными щетками, устраняют отклонение поверхности панелей от горизонтальной плоскости, удаляют наплывы, заделывают западающие неровности и выравнивают перепады (до 15 мм) стыков панелей полимерцементным раствором; неровности и перепады более 15 мм выравнивают цементно-песчаным раствором марки не ниже 150 в соответствии с правилами производства работ (насечка, обеспыливание, смачивание и пр.).

Полимерцементный раствор готовят из сухой цементно-песчаной смеси марки 150 и пластифицированной эмульсии ПВА, разбавленной водой в соотношении 1:4.

4.5. Укладка ковров допускается в помещениях с остекленными окнами, после опробования систем отопления, водопровода, канализации, горячего водоснабжения, электроустройства и вентиляции зданий и окончания отделочных работ, при которых возможны увлажнение и загрязнение полов (штукатурные, облицовочные, малярные и др.).

4.6. Ковры из ПВХ-линолеума на войлочной основе размером на комнату укладываются насухо.

4.7. Зазоры между краями ковра и стенами (перегородками) закрывают галтелями или плинтусами, которые крепят к стенам (перегородкам).

В случае применения галтели или плинтуса без раскладки укладку линолеума производят перед последней окраской стен или оклейкой их обоями.

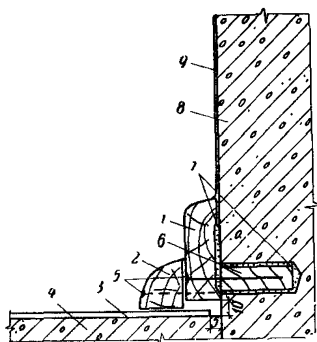


Рис. 4. Установка плинтуса и раскладки с полами из линолеума на войлочной основе

1 — плинтус; 2 — раскладка; 3 — линолеум; 4 — стяжка или основание; 5 — гвозди длиной 50 мм, диаметром 2,5 мм; 6 — деревянная пробка; 7 — алебастровый раствор; 8 — перегородка или стена; 9 — обои

В случае применения плинтуса с раскладкой рекомендуется основную часть плинтуса прикреплять (прибивать или наклеивать) в начале цикла отделочных работ, оставляя зазор между плинтусом и полом 10 мм для заводки края линолеума (рис. 4).

4.8. При укладке ковров из ПВХ-линолеума на войлочной основе необходимо соблюдать последовательность технологических операций:

- очистка основания от грязи и пыли;
- разноска ковров линолеума на места укладки;
- выдержка ковров линолеума в рулонах;
- раскатка ковров линолеума по основанию;

свободное вылеживание ковров линолеума;

окончательная укладка ковра с прирезкой и пригонкой по контуру;

устройство порожков у дверных проемов;

прибивка плинтуса в соответствии с п. 4.7.

4.9. Разноску рулонов ковров линолеума на места укладки производят, руководствуясь маркировкой ковров и планом их раскладки по проекту.

4.10. Рулоны ковров линолеума выдерживают в горизонтальном положении в течение двух суток в помещении при температуре не ниже +15°C.

4.11. Раскладку ковров линолеума производят с соблюдением положения ковра по проекту, при этом сварные швы должны быть направлены по свету.

4.12. Свободное вылеживание раскатанного ковра должно длиться до полного исчезновения волнистости, но не менее 1 суток.

4.13. Окончательную укладку ковра с прирезкой и пригонкой по контуру следует производить с таким расчетом, чтобы зазор между краями ковра и стеной был не более 5 мм. Ковер должен плотно прилегать к основанию по всей площади помещения.

Примечание. Для прирезки ковра используют инструменты, применяемые для устройства полов из обычного линолеума.

4.14. В местах, где возможно частичное увлажнение пола в условиях эксплуатации (у раковин и моек, под радиаторами отопления, у входной и балконной дверей и др.), края ковра на ширину 200 — 300 мм необходимо промазать клеем и прижать их (приклеить) к основанию.

4.15. В дверных проемах ковры линолеума должны быть соединены при помощи поливинилхлоридных порошков, приклеенных к основанию. Соединение порошка с ПВХ-линолеумом на войлочной основе в дверных проемах показано на рис. 1.

4.16. Поливинилхлоридные порошки следует устанавливать после окончательной укладки ковров линолеума, но до установки раскладок плинтусов или галтелей.

4.17. Порожек в дверном проеме должен быть прирезан так, чтобы верхняя полка по длине соответствовала ширине дверной коробки в четвертях и примыкала одной стороной к четверти.

Нижнюю полку в местах примыкания к четверти подрезают на глубину четверти, как показано на рис. 5.

На дверной коробке отмечают середину порошка.

4.18. Перед прилейкой порошков необходимо прирезать ковры линолеума в дверных проемах.

Полотнища стыкуемых ковров линолеума накладывают внахлестку и на верхнем полотнище отмечают линию середины порошка по отметкам на дверной коробке

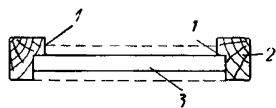


Рис. 5. Прирезка порошка в дверном проеме
1 — место подрезки нижней полки; 2 — дверная коробка; 3 — порожек

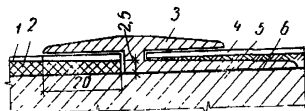


Рис. 6. Соединение поливинилхлоридного порошка с линолеумом на войлочной основе и плиткой ПВХ в дверном проеме на кухне
1 — ПВХ-плитка; 2 — древесноволокнистая плита; 3 — порожек; 4 — линолеум; 5 — железобетонная панель; 6 — прослойка клея КН-2

(см. п. 4. 17.) Верхнее полотнище прирезают на расстоянии 2,5 мм от линии середины порожка, а нижнее — на расстоянии 5 мм (ширина порожка) от кромки прирезанного полотнища. Линолеум прирезают по линейке с предварительной подкладкой под стык полотнищ полосы древесноволокнистой плиты.

4.19. При стыке ПВХ-линолеума на войлочной основе с ПВХ-плиткой порожек в дверном проеме устанавливают так, как показано на рис. 6. Нижнюю полку, обращенную в сторону ПВХ-плитки, отрезают.

Древесноволокнистые плиты, примыкающие к порожку, прирезают по линейке на ширину 20 мм и срезают сверху на глубину 2 — 2,5 мм.

4.20. Приклейку порожка производят в последовательности: полотнища линолеума, прирезанные у дверных проемов, отгибают от основания пола, которое тщательно очищают от пыли;

на нижнюю сторону порожка (широкая полка) наносят слой клея-мастики толщиной 0,2 мм (с выдержкой по правилам применения мастик);

на намазанную клеем-мастикой поверхность основания пола (без предварительной выдержки) укладывают подготовленный порожек.

4.21. В пазы между полками порожка закладывают без приклейки полотнища линолеума, для чего отгибают верх полки лицевой стороны порожка.

4.22. После окончательной укладки ковра устанавливают галтели или раскладки плитусов. Линолеумное покрытие пола и галтель (плитус) между собой не соединяются. По всей площади помещения ковер должен лежать свободно (без защемления).

Перед установкой галтелей поверхность стен и покрытие из линолеума необходимо тщательно очистить от грязи и пыли.

4.23. Поливинилхлоридные плитусы приклеивают к стенам (перегородкам) до выполнения малярных работ.

Б. Из линолеума, не сваренного в ковры

4.24. ПВХ-линолеум на войлочной основе, не сваренный в ковры, должен быть приклеен к основанию пола по всей площади.

4.25. Приклейку допускается производить при температуре воздуха в помещении на уровне пола не ниже

+15°C. При этом влажность цементно-песчаной стяжки не должна быть более 6%, а железобетонных панелей перекрытия — 4%.

4.26. Полотнища линолеума, нарезанные по размеру помещения, должны быть выдержаны при комнатной температуре в раскатанном виде до полного исчезновения волнистости.

ПВХ-линолеум, лицевой слой которого изготовлен экструзионным способом, следует укладывать для вылеживания лицевой стороной вниз. Укладку полотнищ необходимо производить в направлении света с нахлесткой кромок на 15—25 мм.

4.27. Для наклейки каждое вылежавшееся полотнище следует скатывать в рулон на половину его длины (вторая половина остается лежать на месте), а на освободившийся участок основания (стяжки) — наносить клей при помощи металлического или резинового зубчатого шпателя. Размеры и форма зубьев шпателя должны обеспечивать нанесение клея слоем толщиной 0,6—0,8 мм.

Свернутую часть полотнища раскатывают по клеевой прослойке и плотно прижимают к основанию пола. Так же приклеивают вторую половину полотнища и весь остальной линолеум.

4.28. При нанесении клея необходимо оставлять непромазанную полосу шириной 100—150 мм под кромками полотнищ.

4.29. Кромки смежных полотнищ ПВХ-линолеума (кроме линолеума, лицевой слой которого изготавливается экструзионным способом) в местах нахлестки следует прирезать одновременно по линейке острозаточенным специальным ножом с предварительной подкладкой под стык полос древесноволокнистой плиты.

Прирезку ПВХ-линолеума, лицевой слой которого изготовлен экструзионным способом, необходимо производить в последовательности: в месте нахлестки кромок полотнищ наверх положить полотнище с наиболее ровной кромкой; отметить на нижнем полотнище контур кромки верхнего полотнища; кромку нижнего полотнища отрезать по намеченной линии.

После удаления обрезков линолеума и прокладок кромки полотнищ линолеума приклеивают к основанию теми же клеями, что и полотнища.

4.30. Свежеприклеенные кромки линолеума для лучшего контакта с основанием должны быть плотно прижаты к полу при помощи ножных роликов. Кромки линолеума с лицевым слоем, изготовленным экструзионным способом, после приклейки необходимо пригрузить не менее чем на 1 сутки.

5. ТРЕБОВАНИЯ К ГОТОВОМУ ПОЛУ ИЗ ПВХ-ЛИНОЛЕУМА НА ВОЙЛОЧНОЙ ОСНОВЕ

5.1. Поверхность пола из ПВХ-линолеума на войлочной основе должна быть ровной, гладкой, чистой и однотонной.

5.2. На поверхности линолеума не должно быть следов краски, мастики и царапин.

5.3. Сварные швы ковров линолеума, параллельные направлению рулона, должны быть расположены, как правило, по направлению света из окон.

5.4. Зазоры между краями ковра и стенами (перегородками), выполненные согласно п. 4.13, должны быть закрыты галтелями (плинтусами).

По всей площади помещения ковер должен лежать свободно (без защемления) для обеспечения свободной усадки линолеума.

5.5. Линолеумное покрытие должно быть уложено без пузырей и морщин.

5.6. Оценку качества готового покрытия следует производить путем тщательного осмотра внешнего вида покрытий, плинтусов или галтелей, порожков, прирезки и примыканий покрытия к стенам (перегородкам), дверным проемам и другим конструкциям, а также проемами:

уклонов и искривлений плоскости;
впадин и бугров (ровности поверхности).

СОДЕРЖАНИЕ

	Стр
1. Общие требования	3
2. Требования к материалам и изделиям, условия их хранения	4
А. Линолеум	4
Б. Порожки	6
В. Галтели и плинтусы	7
Г. Клей и клеи-мастики	7
3. Требования к основанию пола	7
4. Устройство полов из ПВХ-линолеума на войлочной основе	8
А. Из линолеума, сваренного в ковры	8
Б. Из линолеума, не сваренного в ковры	12
5. Требования к готовому полу из ПВХ-линолеума на войлочной основе	14

Госгражданстрой
УКАЗАНИЯ ПО УСТРОЙСТВУ ПОЛОВ
ИЗ ПОЛИВИНИЛХЛОРИДНОГО ЛИНОЛЕУМА
НА ВОЙЛОЧНОЙ ОСНОВЕ

* * *

*Москва, К-31 Кузнецкий мост, 9
Стройиздат*

* * *

Редактор издательства *В. В. Петрова*
Технический редактор *Ю. Л. Цихачкова*
Корректор *В. С. Серова*

Сдано в набор 21/IV—1972 г. Подписано в печать 9/VI—1972 г.
Бумага 84×108¹/₃₂ — 0,25 бум л.
0,84 усл. печ. л. (уч.-изд. 1,10 л.)
Тираж 40.000 экз. Изд. № XII—3735 Зак. № 204 Цена 6 коп.

Подольская типография Главполиграфпрома
Комитета по печати при Совете Министров СССР
г. Подольск, ул. Кирова, д. 25

ПОПРАВКА

В аннотации на стр. 2, строки 5—11 сверху, следует читать:

В основу Указаний положены обобщение опыта проектирования, строительства и эксплуатации полов с покрытием из ПВХ-линолеума на войлочной теплозвукоизоляционной основе и исследования, выполненные лабораториями институтов-авторов, а также лабораториями Научно-исследовательского института строительной физики (НИИСФ) Госстроя СССР.