
ЗАКРЫТОЕ АКЦИОНЕРНОЕ ОБЩЕСТВО
ИНСТИТУТ «СЕВЗАПЭНЕРГОМОНТАЖПРОЕКТ»



СТАНДАРТ
ОРГАНИЗАЦИИ

СТО 79814898
751–
2014

Детали и элементы трубопроводов
пара и горячей воды тепловых станций
на давление до 2,2 МПа (22 кгс/см²)

ТРУБЫ КРУТОИЗОГНУТЫЕ

Конструкция и размеры

Издание официальное

Санкт-Петербург
2014

Предисловие

1 РАЗРАБОТАН И ВНЕСЕН отделом разработки оборудования и нормативно-технической документации ЗАО «Институт «Севзапэнергомонтажпроект» (ЗАО «Институт «СЗЭМП»)

2 УТВЕРЖДЕН И ВВЕДЕН В ДЕЙСТВИЕ Приказом ЗАО «Институт «Севзапэнергомонтажпроект» от 24 ноября 2014 г. № 34-У

3 ВВЕДЕН ВПЕРВЫЕ

Правила применения настоящего стандарта установлены в ГОСТ Р 1.4–2004 (пункты 4.17 и 4.18). Информация об изменениях к настоящему стандарту публикуется в ежегодно издаваемом перечне действующей нормативно-технической документации института «Севзапэнергомонтажпроект», размещенном в информационной системе общего пользования – на официальном сайте организации в сети Интернет (www.szemp.ru).

Настоящий стандарт не может быть полностью или частично воспроизведен, тиражирован и распространен в качестве официального издания без разрешения организации-разработчика

Введение

Настоящий стандарт создан с целью применения в составе комплекса (сборника) стандартов при проектировании, изготовлении, монтаже и ремонте трубопроводов пара и горячей воды низкого давления из сталей перлитного класса тепловых станций во исполнение Федерального закона от 27.12.2002 г. «О техническом регулировании».

Продукция по настоящему стандарту аналогична выпускаемой по ОСТ 34 10.751-97 «Детали и сборочные единицы трубопроводов ТЭС на $P_{раб} < 2,2$ МПа (22 кгс/см^2), $t \leq 425$ °С. Колена крутоизогнутые. Конструкция и размеры» в части изделий трубопроводов с расчетной температурой среды не более 400 °С.

СТАНДАРТ ОРГАНИЗАЦИИ

**Детали и элементы трубопроводов
пара и горячей воды тепловых станций
на давление до 2,2 МПа (22 кгс/см²)**

ТРУБЫ КРУТОИЗОГНУТЫЕ**Конструкция и размеры**

Дата введения – 2014–12–01

1 Область применения

Настоящий стандарт распространяется на крутоизогнутые трубы из углеродистой и низколегированной сталей для трубопроводов пара и горячей воды тепловых станций и иных энергетических объектов, транспортирующих рабочие среды с температурой до 400 °С при рабочем давлении менее 2,2 МПа (22 кгс/см²), включая трубопроводы, на которые распространяются правила пара и горячей воды – ПБ-10-573 [1], утвержденные Госгортехнадзором России.

2 Нормативные ссылки

В настоящем стандарте использованы ссылки на следующие стандарты:

ГОСТ 356 Давления условные, пробные и рабочие. Ряды.

ГОСТ 26349 Соединения трубопроводов и арматура. Давления номинальные. Ряды

ГОСТ 28338 Соединения трубопроводов и арматура. Номинальные диаметры. Ряды

СТО 79814898 747–2014 Детали и элементы трубопроводов пара и горячей воды тепловых станций на давление до 2,2 МПа (22 кгс/см²). Трубы и прокат. Сортамент

СТО 79814898 748 Детали и элементы трубопроводов пара и горячей воды тепловых станций на давление до 2,2 МПа (22 кгс/см²). Соединения сварные. Типы и размеры

СТО 79814898 766 Детали и элементы трубопроводов пара и горячей воды тепловых станций на давление до 2,2 МПа (22 кгс/см²). Общие технические требования

СТО ЦКТИ 10.003 Трубопроводы пара и горячей воды тепловых станций. Общие технические требования к изготовлению

Примечание - При пользовании настоящим стандартом целесообразно проверить действие ссылочных национальных стандартов в информационной системе общего пользования - на официальном сайте национального органа Российской Федерации по стандартизации в сети Интернет или по ежегодно издаваемому информационному указателю «Национальные стандарты», который опубликован по состоянию на 1 января текущего года, и по выпускам ежемесячно издаваемого информационного указателя «Националь-

ные стандарты» за текущий год. Если ссылочный документ заменен, то рекомендуется использовать действующую версию этого документа с учетом всех внесенных в данную версию изменений. Если ссылочный документ отменен без замены, то положение, в котором дана ссылка на него, рекомендуется применять в части, не затрагивающей эту ссылку.

3 Термины, определения и обозначения

3.1 В настоящем стандарте применены термины и определения по СТО ЦКТИ 10.003 и обозначения по ГОСТ 26349 и ГОСТ 28338.

4 Конструкция и размеры

4.1 Конструкция и размеры труб должны соответствовать рисунку 1 и таблице 1.

4.2 Для труб из низколегированной стали допускается изготовление в соответствии с рисунком 1 и таблицей 2.

П р и м е ч а н и е – Размеры труб наружным диаметром 219 мм и более определены для суммарной коррозии их металла за время эксплуатации равной 3 мм, остальных – 1 мм.

Исполнение 1
Для φ от 15° до 75°

$\sqrt{Ra12,5(\sqrt{\quad})}$

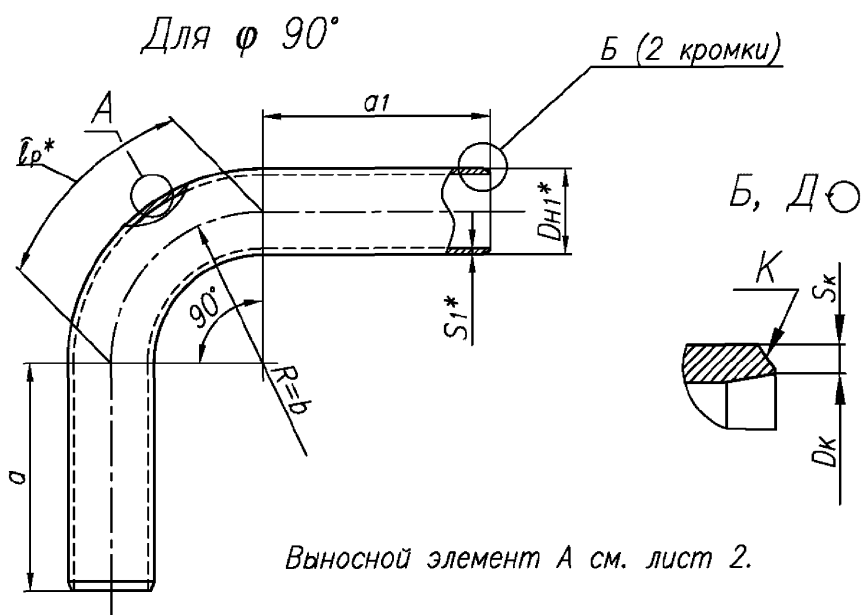
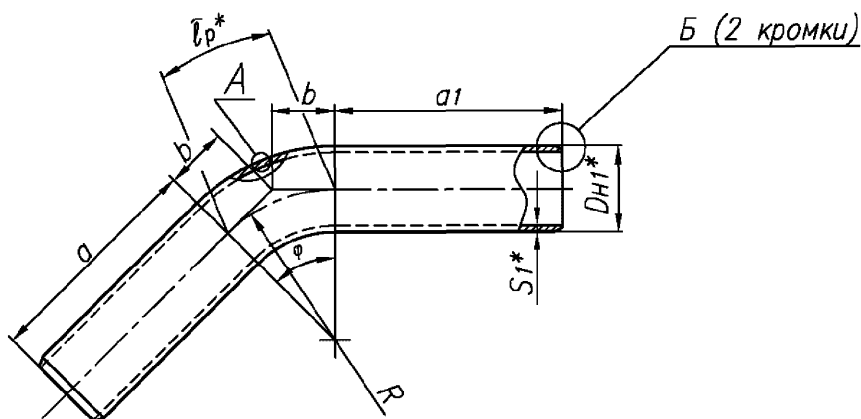
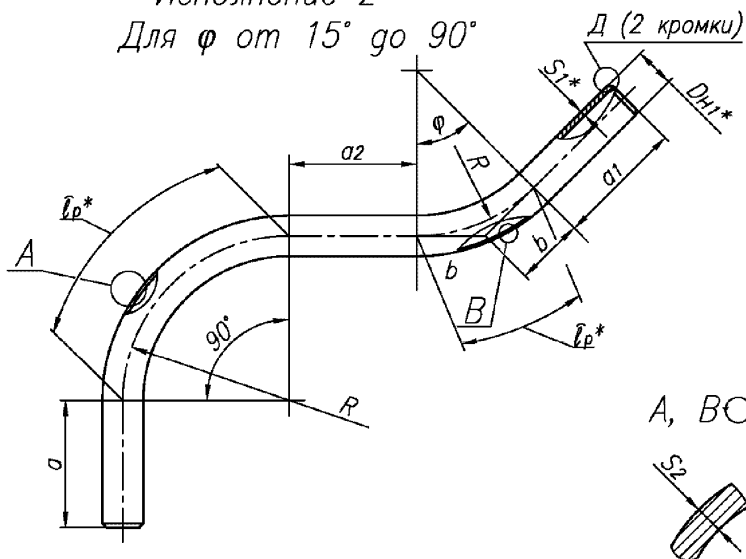


Рисунок 1, лист 1

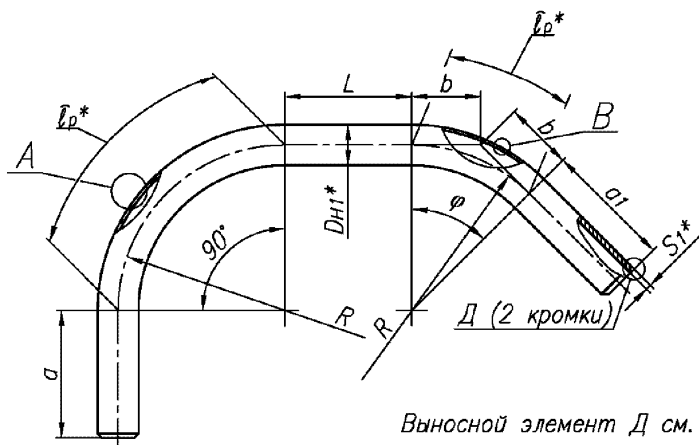
* Размеры для справок.

Исполнение 2
Для φ от 15° до 90°

$\sqrt{Ra12,5(\sqrt{)}$



Исполнение 3
Для φ от 15° до 90°



Выносной элемент Д см. лист 1.

Рисунок 1, лист 2

* Размеры для справок.

Таблица 1

Размеры в миллиметрах

DN	PN	Размеры присоединяемых труб DN × S	DN ₁	S ₁	S ₂ min	α	α ₁	α ₂ =L	R	Обозначения типоразмера (OT) и размеры гнutoго участка для угла разворота потока φ						Масса 1 м трубы, кг	
										15°			22°30'				
										OT	lp*	b	OT	lp*	b		
80	40	89 × 3,5	89	4,0	2,8	250	600	250	250	001	65	33	033	98	50	8,39	
		89 × 4,0								002			034				
100		108 × 4,0	108	5,0	3,5			003	035	12,70							
125		133 × 4,0	133	6,0	4,2	300		300	300	004	79	40	036	118	60	18,79	
150		159 × 5,0	159			350		350	350	005	92	46	037	137	70	22,64	
200		219 × 7,0	219	11,0	7,3	400		700	400	500	006	131	66	038	196	99	56,43
250		273 × 8,0	273	12,0	8,3	500		800	500	750	007	196	99	039	295	149	77,24
300		325 × 8,0	325	14,0	9,3	600		1000	600	900	008	236	118	040	353	179	107,38
350		377 × 9,0	377	15,0	10,3	800			800	1050	009	275	138	041	412	209	133,91
400		426 × 9,0	426	16,0	11,2	1000			1000	1200	010	314	158	042	471	239	161,78
80	25	89 × 3,5	89	3,5	2,5	250	600	250	250	011	65	33	043	98	50	7,38	
		89 × 3,0								012			044				
100		108 × 4,0	108	4,0	2,8			300	300	300			013			045	10,26
125		133 × 4,0	133			350		350	350	014	79	40	046	118	60	12,73	
150		159 × 5,0	159	5,0	3,5	350		600	350	350	015	92	46	047	137	70	18,99
		159 × 4,5				016			048								
200		219 × 7,0	219	9,0	5,7	400		700	400	500	017	131	66	049	196	99	46,61
		219 × 6,0				018			050								

Продолжение таблицы 1

Размеры в миллиметрах

DN	Обозначения типоразмера (ОТ) и размеры гнутого участка для угла разворота потока φ														
	30°			45°			60°			75°			90°		
	ОТ	lp*	b	ОТ	lp*	b	ОТ	lp*	b	ОТ	lp*	b	ОТ	lp*	b
80	065	131	67	097	196	104	129	262	144	161	327	192	193	393	250
	066			098			130			162			194		
	100			067			099			131			163		
125	068	157	80	100	236	124	132	314	173	164	393	230	196	471	300
150	069	183	94	101	275	145	133	367	202	165	458	269	197	550	350
200	070	262	134	102	393	207	134	524	289	166	655	384	198	785	500
250	071	393	201	103	589	311	135	785	433	167	982	575	199	1178	750
300	072	471	241	104	707	373	136	942	520	168	1178	691	200	1413	900
350	073	550	281	105	825	435	137	1100	606	169	1374	806	201	1649	1050
400	074	628	322	106	942	497	138	1257	693	170	1571	921	202	1885	1200
80	075	131	67	107	196	104	139	262	144	171	327	192	203	393	250
	076			108			140			172			204		
	100			077			109			141			173		
125	078	157	80	110	236	124	142	314	173	174	393	230	206	471	300
150	079	183	94	111	275	145	143	367	202	175	458	269	207	550	350
	080			112			144			176			208		
200	081	262	134	113	393	207	145	524	289	177	655	384	209	785	500
	082			114			146			178			210		

Продолжение таблицы 1

Размеры в миллиметрах

DN	PN	Размеры присоединяемых труб DN × S	DN ₁	S ₁	S ₂ min	α	α ₁	α ₂ =L	R	Обозначения типоразмера (OT) и размеры гнутого участка для угла разворота потока φ						Масса 1м трубы, кг	
										15°			22°30'				
										OT	lp*	b	OT	lp*	b		
250	25	273 × 8,0	273	9,0	6,3	500	800	500	750	019	196	99	051	295	149	58,60	
		273 × 6,0								020			052				
300		325 × 8,0	325	10,0	7,0	600	1000	600	900	021	236	118	053	353	179	77,68	
		325 × 6,0								022			054				
350		377 × 9,0	377	11,0	7,6	800		800	1050	023	275	138	055	412	209	99,29	
400		426 × 9,0	426	12,0	8,2	1000		1000	1200	024	314	158	056	471	239	122,52	
200		16	219 × 7,0	219	7,0	4,7	400	700	400	500	025	131	66	057	196	99	36,60
			219 × 6,0								026			058			
250	273 × 8,0		273	8,0	5,2	500	1000	500	750	027	196	99	059	295	149	52,28	
	273 × 6,0									028			060				
300	325 × 8,0		325	5,6	600	600		900	029	236	118	061	353	179	62,54		
	325 × 6,0								030			062					
350	377 × 9,0		377	9,0	6,0	800	800	1050	031	275	138	063	412	209	81,68		
400	426 × 9,0		426		6,3	1000	1000	1200	032	314	158	064	471	239	92,56		

СТО 79814898 751-2014

Окончание таблицы 1

Размеры в миллиметрах

DN	Обозначение типоразмера трубы (ОТ) и размеры гнутого участка для угла разворота потока φ														
	30°			45°			60°			75°			90°		
	ОТ	lp*	b	ОТ	lp*	b	ОТ	lp*	b	ОТ	lp*	b	ОТ	lp*	b
250	083	393	201	115	589	311	147	785	433	179	982	575	211	1178	750
	084			116			148			180			212		
300	085	471	241	117	707	373	149	942	520	181	1178	691	213	1413	900
	086			118			150			182			214		
350	087	550	281	119	825	435	151	1100	606	183	1374	806	215	1649	1050
400	088	628	322	120	942	497	152	1257	693	184	1571	921	216	1885	1200
200	089	262	134	121	393	207	153	524	289	185	655	384	217	785	500
	090			122			154			186			218		
250	091	393	201	123	589	311	155	785	433	187	982	575	219	1178	750
	092			124			156			188			220		
300	093	471	241	125	707	373	157	942	520	189	1178	691	221	1413	900
	094			126			158			190			222		
350	095	550	281	127	825	435	159	1100	606	191	1374	806	223	1649	1050
400	096	628	322	128	942	497	160	1257	693	192	1571	921	224	1885	1200

* Длина дуги.
Примечание – Масса приведена для справок.

Т а б л и ц а 2 – Допускаемые размеры труб из стали марок 09Г2С и 15ГС.

Размеры в миллиметрах

DN	PN	Размеры присоединяемых труб $D_H \times S$	D_{H1}	S_1	S_2 min	α	α_1	$\alpha_2=L$	R	Обозначения типоразмера (ОТ) и размеры гнутого участка для угла разворота потока φ						Масса 1 м трубы, кг
										15°			22°30'			
										ОТ	lp^*	b	ОТ	lp^*	b	
125	40	133 × 4,0	133	5,0	3,5	300	600	300	300	225	79	40	234	118	60	15,78
200		219 × 7,0	219	10,0	7,0	400	700	400	500	226	131	66	235	196	99	51,54
250		273 × 8,0	273	11,0 ¹⁾	7,4	500	800	500	750	227	196	99	236	295	149	71,08
300		325 × 8,0	325	12,0 ¹⁾	8,2	600	1000	600	900	228	236	118	237	353	179	92,63
				13,0	8,9					229			238			100,03
350		377 × 9,0	377	13,0 ¹⁾	9,1	800	1000	800	1050	230	275	138	239	412	209	116,70
				14,0	9,8					231			240			125,33
400		426 × 9,0	426	14,0 ¹⁾		1000	1000	1200	232	314	158	241	471	239	142,25	
200	25	219 × 7,0	219	8,0	5,5		400	700	400	500	233	131	66	242	196	100

Окончание таблицы 2

Размеры в миллиметрах

DN	Обозначение типоразмера трубы (ОТ) и размеры гнутого участка для угла разворота потока φ														
	30°			45°			60°			75°			90°		
	ОТ	lp^*	b	ОТ	lp^*	b	ОТ	lp^*	b	ОТ	lp^*	b	ОТ	lp^*	b
125	243	157	80	252	236	124	261	314	173	270	393	230	279	471	300
200	244	262	134	253	393	207	262	524	289	271	655	384	280	785	500
250	245	393	201	254	589	311	263	785	433	272	982	575	281	1178	750
300	246	471	241	255	707	373	264	942	520	273	1178	691	282	1413	900
	247			256			265			274			283		
350	248	550	281	257	825	435	266	1100	606	275	1374	806	284	1649	1050
	249			258			267			276			285		
400	250	628	322	259	942	497	268	1257	693	277	1571	921	286	1885	1200
200	251	262	134	260	393	207	269	524	289	278	655	384	287	785	500
<p>* Длина дуги. ¹⁾ Только для труб из стали марки 15ГС. Примечание – Масса приведена для справок.</p>															

4.3 При суммарной коррозии металла труб за время эксплуатации не более 1 мм а также в иных случаях, предусмотренных проектом, допускается их изготовление в соответствии с рисунком 1 и таблицей 3.

4.4 Условное обозначение крутоизогнутой трубы должно включать:

- обозначение (номер) исполнения;
- угол разворота потока – φ ;
- номинальный наружный диаметр трубы;
- номинальную толщину стенки трубы;
- длины:
 - прямых участков a и a_1 (для всех исполнений), a_2 или L (для исполнений 2 и 3);
 - развёртки;
- номинальное давление;
- марку стали, отличную от стали 20;
- литеру «П», если труба предназначена для трубопроводов по ПБ 10-573 [1].

Примеры

1 Крутоизогнутая труба исполнения 1, с углом разворота потока 60° , наружным диаметром 159 мм, толщиной стенки 6 мм, с прямыми участками $a=350$ мм, $a_1= 600$ мм, с длиной развёртки 1317 мм (типоразмер 133), на номинальное давление PN 40 из стали марки 20:

Труба 1– 60° –159×6–350×600–1317–PN40 133 СТО 79814898 751–2014;

то же, для трубопроводов пара и горячей воды по ПБ 10-573 [1] из стали марки 15ГС:

Труба П1– 60° –159×6–350×600–1317–PN40–15ГС 133 СТО 79814898 751–2014.

2 Крутоизогнутая труба исполнения 3, с углом разворота потока 90° , наружным диаметром 426 мм, толщиной стенки 16 мм, с прямыми участками $a=1000$ мм, $a_1= 1000$ мм, $a_2= 500$ мм с длиной развёртки 6270 мм (типоразмер 202), на номинальное давление PN 40 из стали марки 20:

Труба 3– 90° –426×16–1000×1000×500–6270–PN40 202 СТО 79814898 751–2014;

то же, из стали марки 09Г2С:

Труба 3– 90° –426×16–1000×1000×500–6270–PN40–09Г2С 202 СТО 79814898 751–2014;

то же, для трубопроводов пара и горячей воды по ПБ 10-573 [1], из стали марки 15ГС, изготовленная в соответствии с 4.2, толщиной 14 мм (типоразмер 286):

Труба П3– 90° –426×14–1000×1000×500–6270–PN40–15ГС 286 СТО 79814898 751–2014.

Таблица 3

Размеры в миллиметрах

DN	PN	Размеры присоединяемых труб DN × S	DN ₁	S ₁	S ₂ min	α	α ₁	α ₂ =L	R	Обозначение типоразмера трубы (OT) и размеры гнутого участка для угла разворота потока φ						Масса 1 м трубы, кг
										15°			22°30'			
										OT	lp*	b	OT	lp*	b	
200	40	219 × 7,0	219	8,0	5,6	400	700	400	500	288	131	66	301	196	99	41,63
250		273 × 8,0	273	9,0	6,3	500	800	500	750	289	196	99	302	295	149	58,60
300		325 × 8,0	325	11,0	7,7	600	1000	600	900	290	236	118	303	353	179	85,18
350		377 × 9,0	377	12,0	8,4	800		800	1050	291	275	138	304	412	209	108,02
400		426 × 9,0	426	14,0	9,8	1000		1000	1200	292	314	158	305	471	239	142,25
200	25	219 × 7,0	219	7,0	4,9	400	700	400	500	293	131	66	306	196	99	36,60
		219 × 6,0								294			307			
250		273 × 8,0	273	8,0	5,6	500	800	500	750	295	196	99	308	295	149	52,28
		273 × 6,0								296			309			
300		325 × 8,0	325	600	1000	600	900	297	236	118	310	353	179	62,54		
		325 × 6,0						298			311					
350		377 × 9,0	377	9,0	6,3	800	800	1050	299	275	138	312	412	209	81,68	
400		426 × 9,0	426		6,4	1000	1000	1200	300	314	158	313	471	239	92,56	

Окончание таблицы 3

Размеры в миллиметрах

DN	Обозначение типоразмера трубы (ОТ) и размеры гнутого участка для угла разворота потока φ														
	30°			45°			60°			75°			90°		
	ОТ	lp*	b	ОТ	lp*	b	ОТ	lp*	b	ОТ	lp*	b	ОТ	lp*	b
200	314	262	134	327	393	207	340	524	289	353	655	384	366	785	500
250	315	393	201	328	589	311	341	785	433	354	982	575	367	1178	750
300	316	471	241	329	707	373	342	942	520	355	1178	691	368	1413	900
350	317	550	281	330	825	435	343	1100	606	356	1374	806	369	1649	1050
400	318	628	322	331	942	497	344	1257	693	357	1571	921	370	1885	1200
200	319	262	134	332	393	207	345	524	289	358	655	384	371	785	500
	320			333			346			359			372		
250	321	393	201	334	589	311	347	785	433	360	982	575	373	1178	750
	322			335			348			361			374		
300	323	471	241	336	707	373	349	942	520	362	1178	691	375	1413	900
	324			337			350			363			376		
350	325	550	281	338	825	435	351	1100	606	364	1374	806	377	1649	1050
400	326	628	322	339	942	497	352	1257	693	365	1571	921	378	1885	1200
* Длина дуги. Примечание – Масса приведена для справок.															

5 Технические требования

5.1 Материал – трубы бесшовные по СТО 79814898 747–2014 (разделы 5 и 11).

5.2 Рабочие параметры, не превышающие 2,2 МПа – по ГОСТ 356.

5.3 Типы и размеры разделки кромок K трубы под сварку с трубопроводом, размеры D_k и S_k – по СТО 79814898 748.

5.4 По согласованию с предприятием-изготовителем длины прямых участков a и a_1 могут быть уменьшены до размера 100 мм, либо увеличены до размера, требуемого по проекту.

Длина прямого участка $a_2 (L)$ может быть уменьшена до размера 100 мм, либо увеличена до размера, требуемого по проекту.

5.5 Относительная овальность гнутого участка трубы не должна превышать 8 %.

5.6 Маркировать: товарный знак предприятия-изготовителя и условное обозначение трубы по настоящему стандарту без её наименования.

5.7 Остальные технические требования – по СТО ЦКТИ 10.003.

Библиография

- [1] ПБ 10-573-03 Правила устройства и безопасной эксплуатации трубопроводов пара и горячей воды

ОКС 23.040.40

27.100

Ключевые слова: трубы крутоизогнутые, конструкция, размеры
